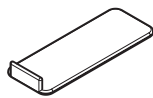
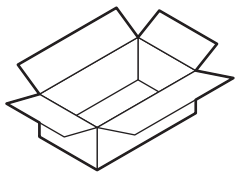
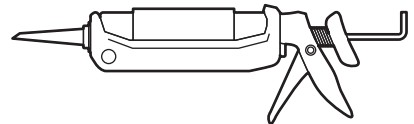
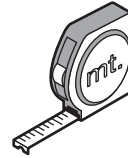
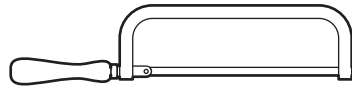
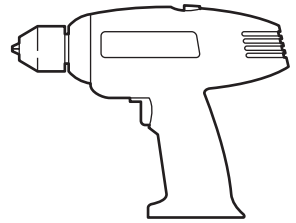
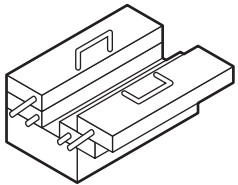


<hr/> <hr/> <hr/> <hr/>	<hr/> <hr/> <hr/> <hr/>
-------------------------	-------------------------



n.2



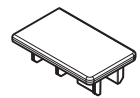
n.1



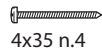
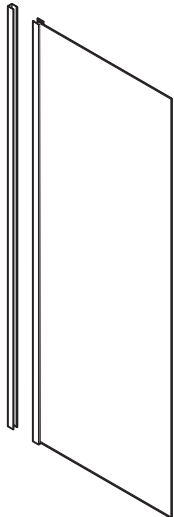
n.1



n.1



n.1



4x35 n.4



S6 n.4



ø2,75 mm n.1



n.2



A n.2



4,5x60 n.1



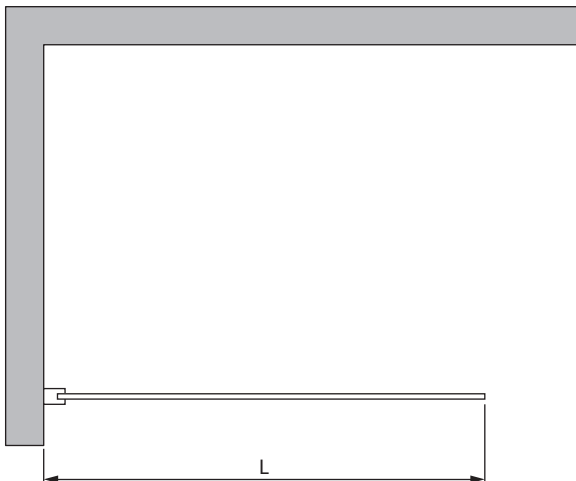
5,3x9,5x1 n.1



FU8x50 n.1

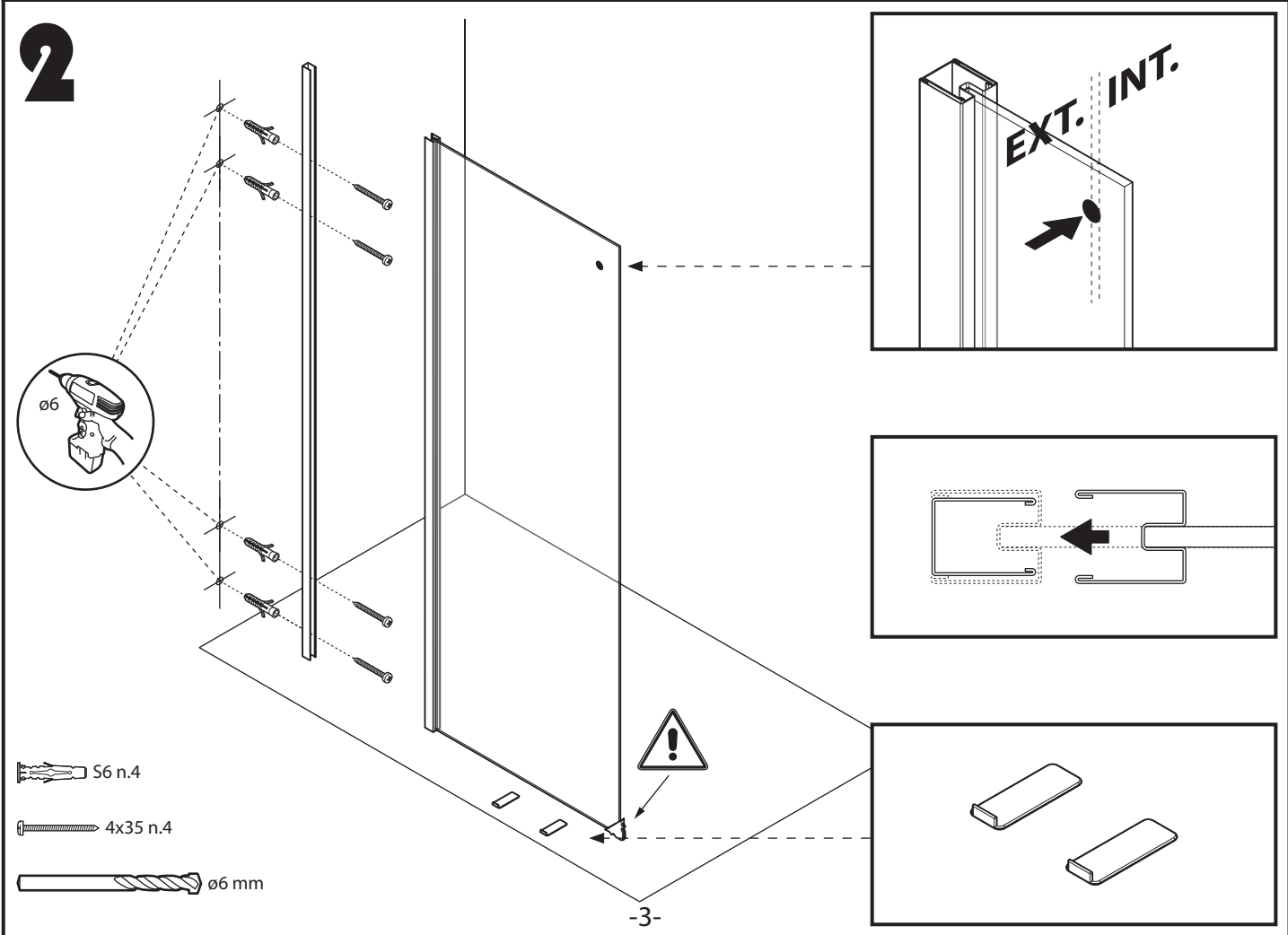
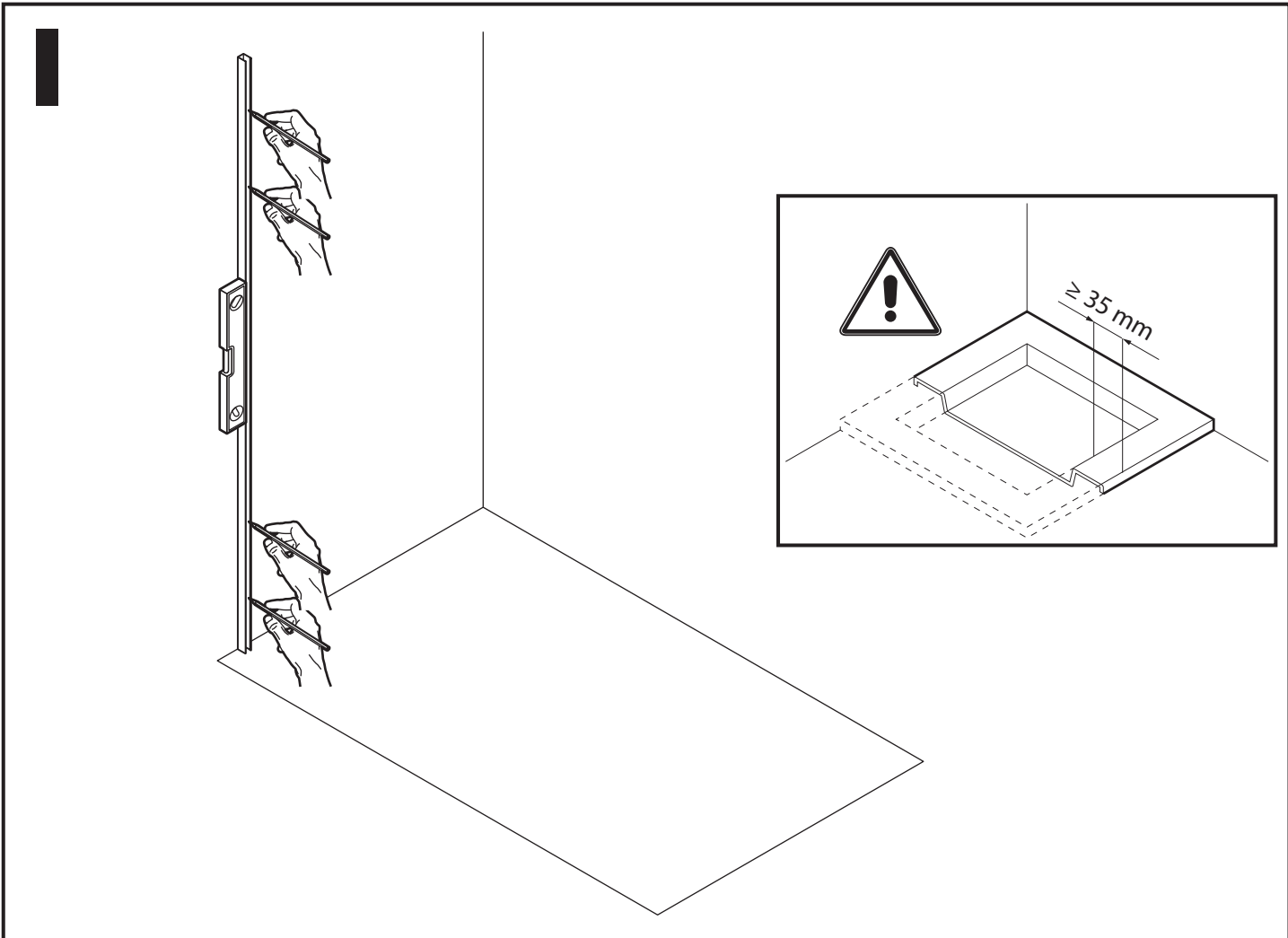


x1

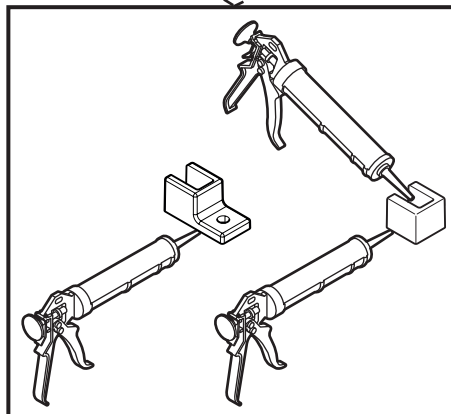
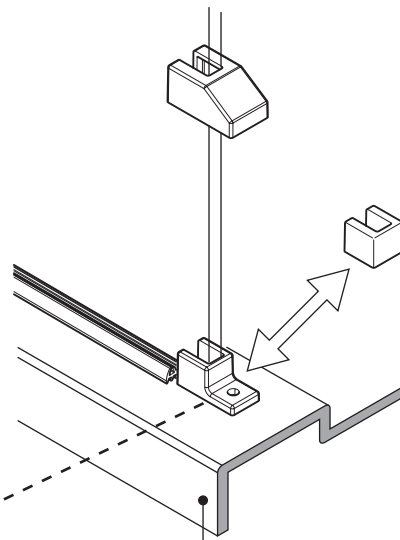
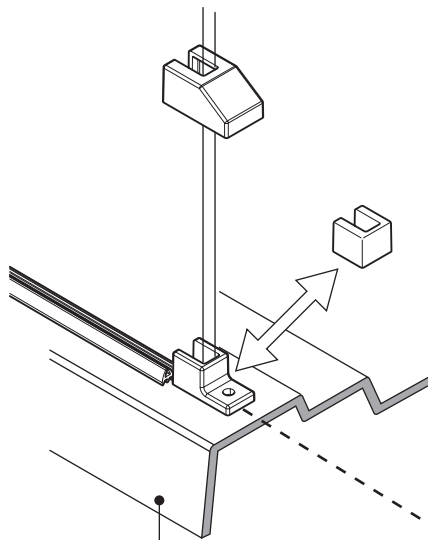
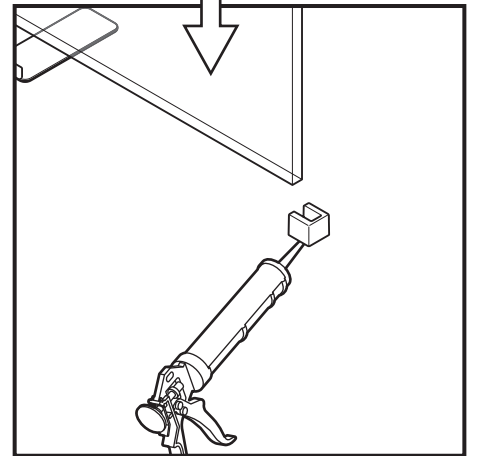
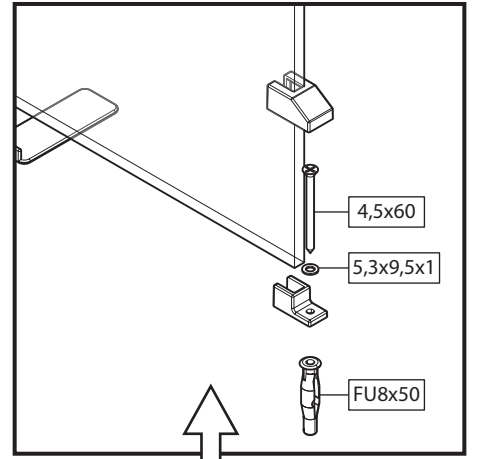
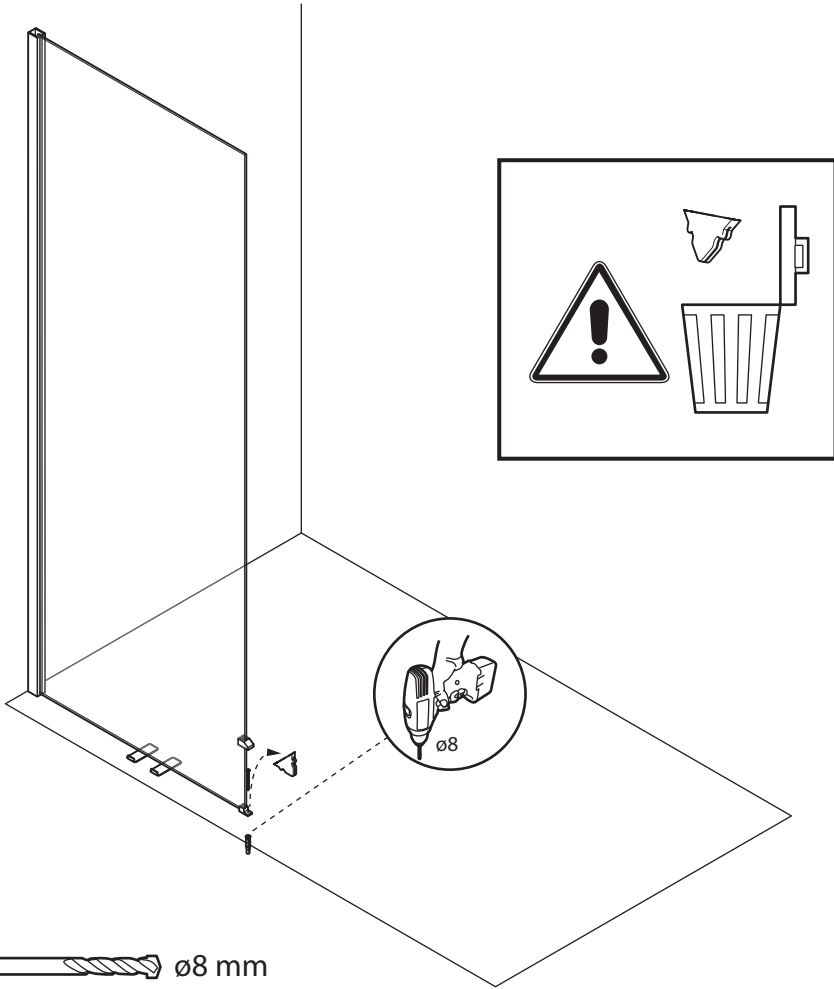


- H70 L= 67-68,5 cm
- H75 L= 72-73,5 cm
- H80 L= 77-78,5 cm
- H90 L= 87-88,5 cm
- H100 L= 97-98,5 cm
- H110 L= 107-108,5 cm
- H120 L= 117-118,5 cm
- H130 L= 127-128,5 cm
- H140 L= 137-138,5 cm

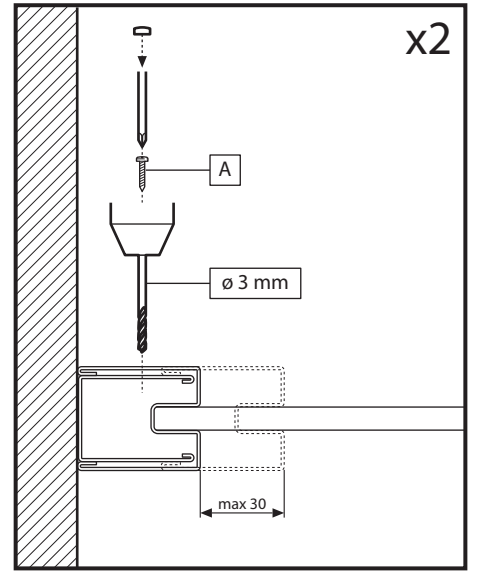
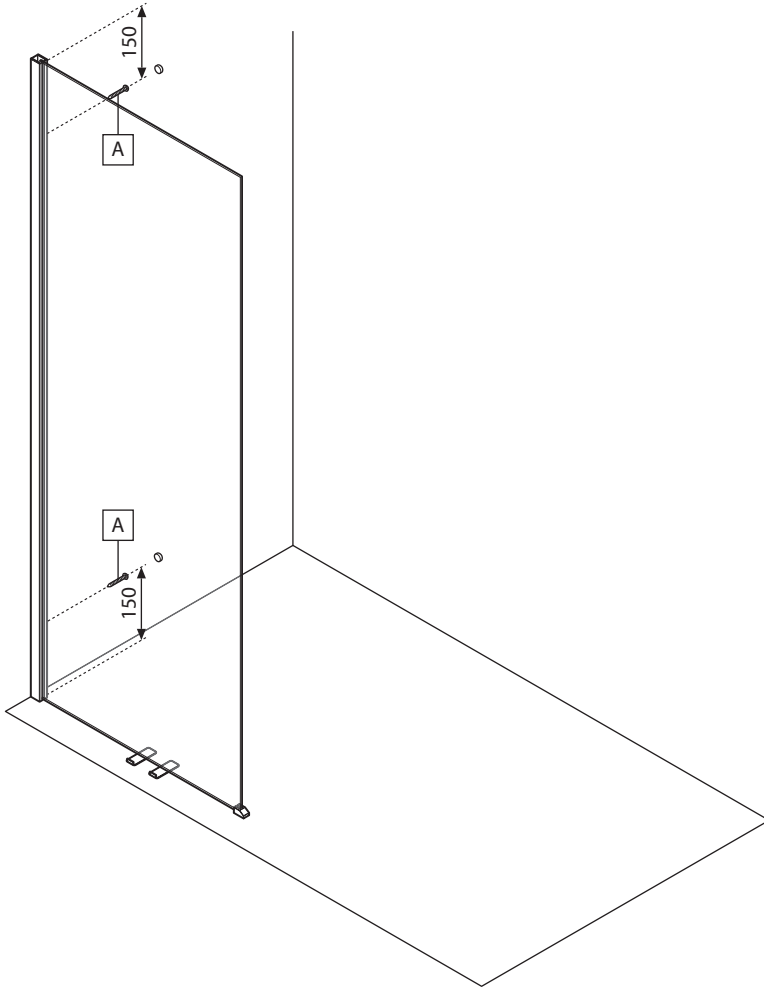




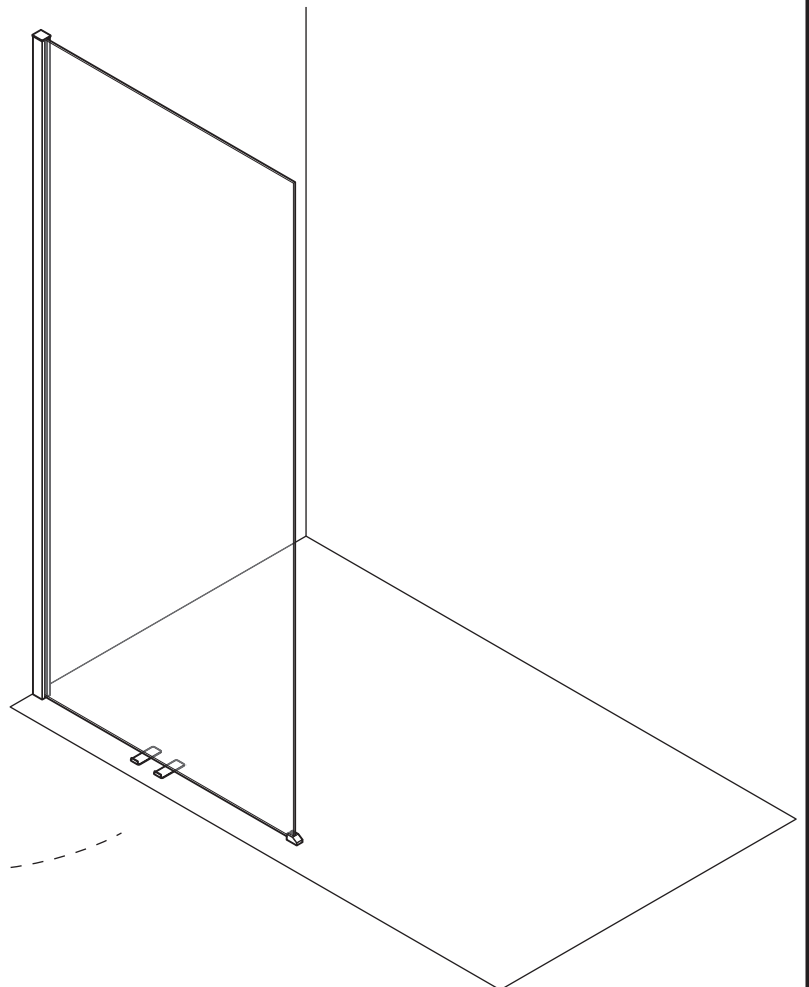
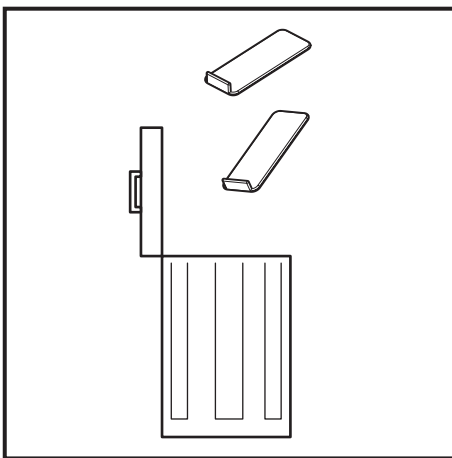
3



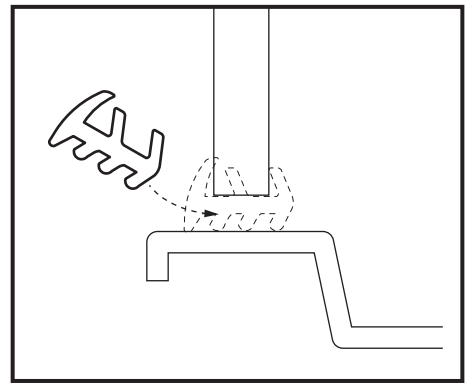
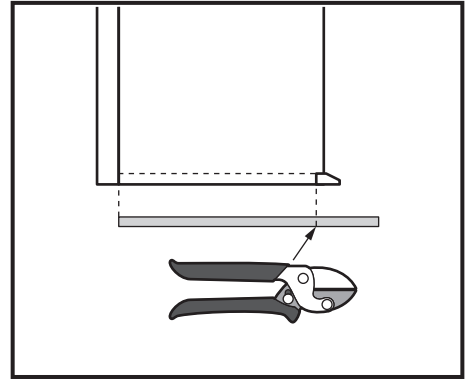
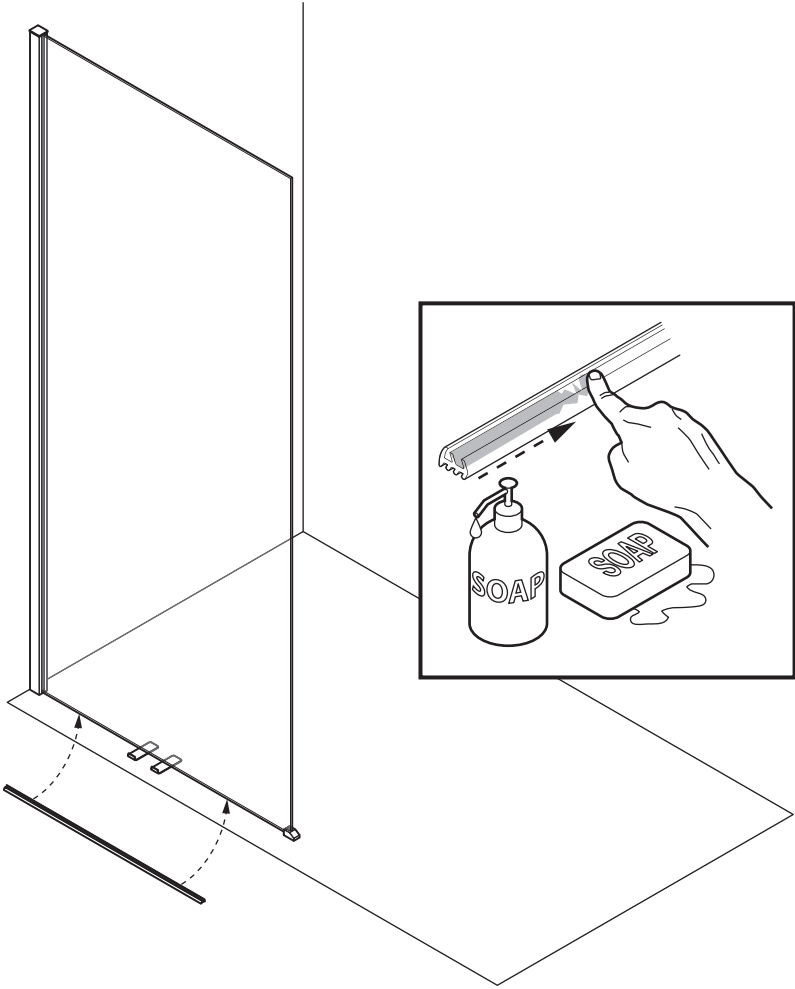
4



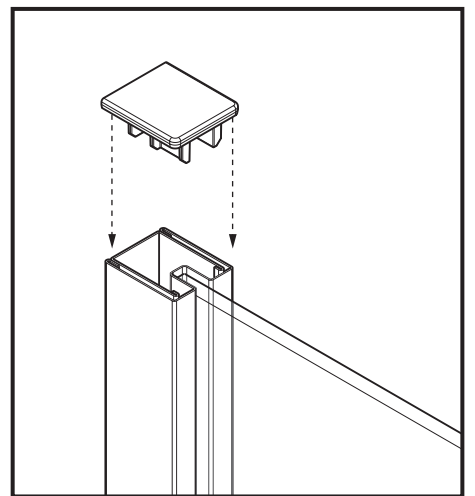
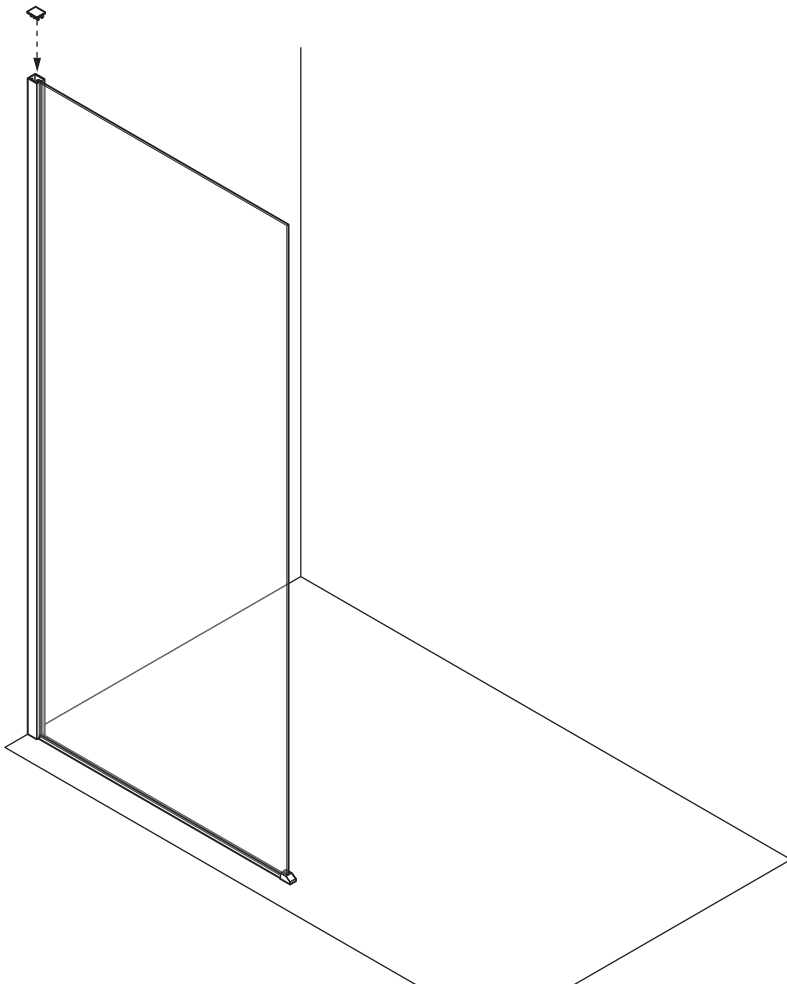
5



6



7



8

